



Generatori sincroni brushless 2 poli in costruzione chiusa
T.E.F.C. synchronous brushless 2 poles generators

SSG



SSG 132 generatori sincroni trifasi con AVR

SSG 132 three-phase synchronous generators with AVR

dati elettrici

electric data

Classe d'isolamento - <i>Insulation class</i>	H
Terminali - <i>Leads</i>	6
Tipo di regolatore di tensione - <i>Voltage regulator type</i>	AVR BL4 - C analogic*
Precisione regolazione di tensione <i>Voltage regulation accuracy**</i>	± 2%
Compatibilità elettromagnetica <i>Electromagnetic compatibility</i>	EN 61000-6-2 EN 61000-6-3

Corrente di corto circuito - <i>Short circuit current</i>	> 350 % I _n
Distorsione armonica - <i>Total harmonic content</i>	< 4 %
Fattore armonico telefonico - <i>Telephone harmonic factor</i>	< 2%
Protezione basse velocità <i>Underspeed protection</i>	vers. standard standard vers.
Sistema d'isolamento secondo UL 1446 <i>Insulation system according to UL 1446</i>	a richiesta on request

* AVR digitale di serie presto disponibile - *Soon available digital AVR standard equipped*

** Con carico da 0 a 100%, variazione di velocità da -2% a +5%, cosφ 0,8, carico lineare ed equilibrato - *With load from 0 to 100%, speed variation from -2% up to +5%, power factor 0,8 linear and balanced load*

informazioni tecniche

technical information

- > **Norme di riferimento:**
IEC 34.1, IEC 34.5, IEC 34.22, EN 55011, EN 50081-1, EN50082-2
- > **Grado di protezione:**
Lo standard è IP54
- > **Cuscinetti:**
I cuscinetti sono dimensionati per un utilizzo pesante
- > **Comportamento transitorio:**
La caduta di tensione transitoria per un'applicazione del carico nominale a p.f. 0,8 è inferiore al 15%
- > **Funzionamento monofase:**
Gli alternatori SSG possono essere collegati per l'utilizzo in monofase*

* In futuro anche versione 4 poli - *in the future also 4 poles version*

- > **Standards:**
IEC 34.1, IEC 34.5, IEC 34.22, EN 55011, EN 50081-1, EN50082-2
- > **Protection degree:**
Standard is IP54
- > **Bearings:**
Bearings are dimensioned for heavy duty
- > **Transient features:**
Transient voltage drop for rated step load at 0,8 power factor is less than 15%
- > **Single-phase operation:** SSG alternators can be connected for single-phase use*

potenze e rendimenti

rating and efficiency

trifasi <i>three-phase</i>	rendimenti <i>efficiency</i>				
	S1 40°C cl. H				S1 40°C 4/4
50 Hz - 3000 rpm	3 ph	3 ph	3 ph	1 ph	3 ph
tensione - voltage Y	380	400	415	400	400
tensione - voltage Δ	220	230	240	230	230
tipo - type	kVA			p.f. = 0,8 p.f. = 1	
SSG 132 SB2 - R	6	6	6	3,5	81,5 84
SSG 132 MB2 - R	8	8	8	4,5	83 85,2
SSG 132 LA2 - R	12	12	12	5,5	85 87,5
60 Hz - 3600 rpm	3 ph	3 ph	3 ph	1 ph	3 ph
tensione - voltage Y	416	440	480	480	480
tensione - voltage Δ	240	254	277	277	277
tipo - type	kVA			p.f. = 0,8 p.f. = 1	
SSG 132 SB2 - R	7,2	7,2	7,2	4,2	82 84,4
SSG 132 MB2 - R	9,6	9,6	9,6	5,4	83,5 86
SSG 132 LA2 - R	14,4	14,4	14,4	6,6	86 88,6

monofase <i>single-phase</i>	rendimenti <i>efficiency</i>	
	S1 40°C cl. H	S1 40°C 4/4
50 Hz - 3000 rpm	1 ph - p.f. = 1	4/4 at S1
tensione - voltage Δ	115/230 V	p.f. = 1
tipo - type	kVA	%
SSG 132 SB2 - A	4,5	75,5
SSG 132 MB2 - A	5,5	77
SSG 132 LA2 - A	8	79
60 Hz - 3600 rpm	1 ph - p.f. = 1	4/4 at S1
tensione - voltage Δ	120/240 V	p.f. = 1
tipo - type	kVA	%
SSG 132 SB2 - A	5,4	76
SSG 132 MB2 - A	6,6	78
SSG 132 LA2 - A	9,6	80

potenze e rendimenti

rating and efficiency

Le potenze indicate nella pagina a fianco sono riferite alle seguenti condizioni d'impiego:

- > temperatura ambiente 40 °C
- > altitudine non superiore a 1000 m. s.l.m.
- > p.f. $\cos \phi$ 0,8
- > carico equilibrato non distorto

The ratings in the above table are referred to the following conditions:

- > ambient temperature 40 °C
- > altitude below 1000 m. a.s.l.
- > power factor 0,8
- > symmetrical non distorting load

fattori correttivi

correction factors

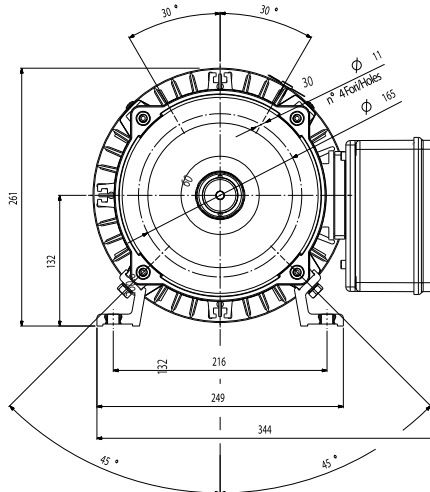
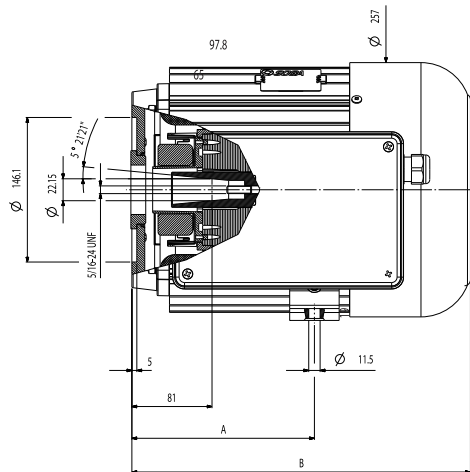
temp. amb. amb. temp	25° C	40° C	45° C	50° C	55° C
	1,05	1,00	0,96	0,92	0,88
altitudine altitude	1000m	1500m	2000m	2500m	3000m
	1,00	0,96	0,93	0,90	0,86
cos ϕ power factor	1	0,8	0,7	0,6	0,5
	1,00	1,00	0,93	0,88	0,84

configurazioni standard

standard configurations

- > Scatola morsettiera con AVR, pressacavo e filtro antidisturbo radio inclusi.
 - > Scatola morsettiera con 1 presa CEE trifase (3P+N+T) 400V 16A + 2 prese schuko monofasi + 2 termici monofasi a ripristino manuale + interruttore trifase quadripolare. Filtro antidisturbo radio incluso.*
 - > Generatore con cavi uscenti (900 mm), senza scatola morsettiera.
- > Only terminal box with AVR, cable press and EMI filter included.
 - > Terminal box with 1 CEE three-phase socket (3P+N+E) 400V 16A + 2 single-phase schuko sockets + 2 single-phase resettable push button thermal protection + 4 poles three-phase switch. EMI filter included.*
 - > Generator with 900 mm cable-outlets, no terminal box.

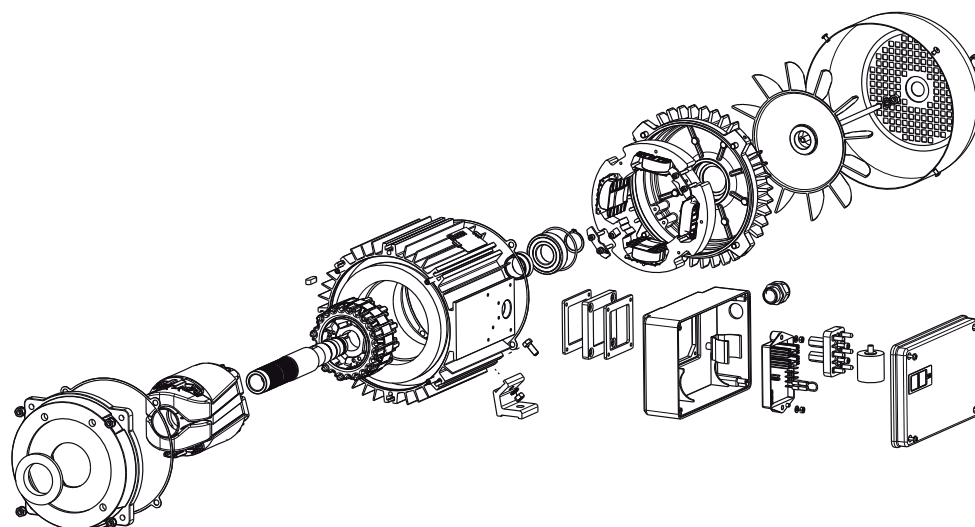
* generatore in IP44 - generator with IP44 protection degree



dimensioni d'ingombro - J609b

overall dimensions - J609b

modello model	A (mm)	B (mm)	mass (mm)
SSG 132 SB2	185	343	40
SSG 132 MB2	205	363	28
SSG 132 LA2	255	413	31



vista esploso

exploded view

SSG 112 generatori sincroni monofasi autoregolati

SSG 112 single-phase synchronous self-regulated generators

informazioni tecniche

technical information

- > **Norme di riferimento:**
IEC 34.1, IEC 34.5, IEC 34.22, EN 55011, EN 50081-1, EN50082-2
- > **Grado di protezione:**
Lo standard è IP54*
- > **Cuscinetti:**
I cuscinetti sono dimensionati per un utilizzo pesante

* IP55 su richiesta - IP55 on request

- > **Standards:**
IEC 34.1, IEC 34.5, IEC 34.22, EN 55011, EN 50081-1, EN50082-2
- > **Protection degree:**
Standard is IP54*
- > **Bearings:**
Bearings are dimensioned for heavy duty

dati elettrici

electric data

Classe d'isolamento - <i>Insulation class</i>	F
Terminali - <i>Leads</i>	4
Compatibilità elettromagnetica <i>Electromagnetic compatibility</i>	EN 61000-6-2 EN 61000-6-3
Corrente di corto circuito - <i>Short circuit current</i>	> 500 % I _n
Distorsione armonica - <i>Total harmonic content</i>	< 5 %
Sistema d'isolamento secondo UL 1446 <i>Insulation system according to UL 1446</i>	a richiesta <i>on request</i>
Avvolgimento con uscita AC per caricabatteria 12V 10A (ponte raddrizzatore non fornito) <i>AC - output - winding for 12V, 10A battery charger the rectifier bridge is not supplied</i>	a richiesta <i>on request</i>

potenze e rendimenti

rating and efficiency

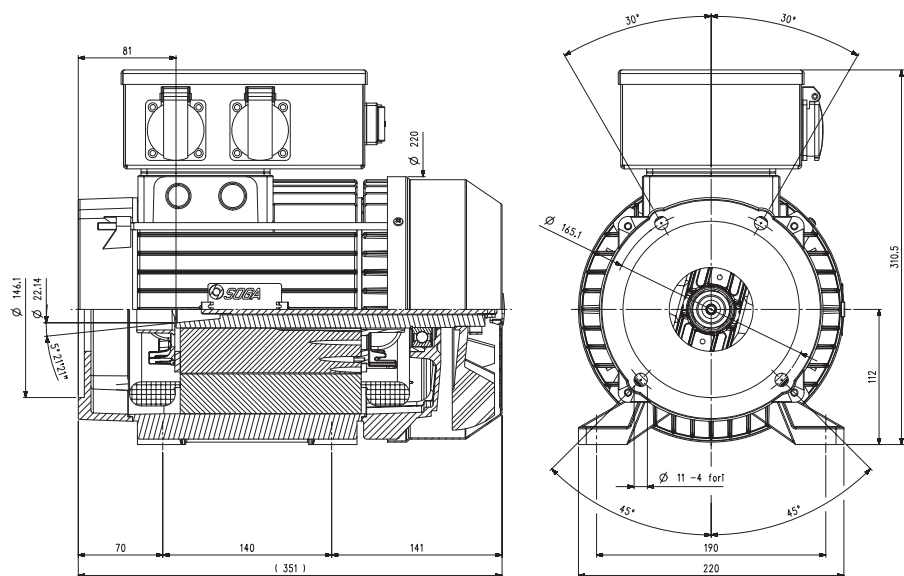
monofase <i>single-phase</i>	rendimenti <i>efficiency</i>	
	S1 40°C cl. F	S1 40°C 4/4
50 Hz - 3000 rpm	1 ph - p.f. = 1	4/4 at S1
tensione - voltage	115/230 V	p.f. = 1
tipo - type	kVA	%
SSG 112 A2-C	2,5	78
SSG 112 B2-C	3,3	79
SSG 112 C2-C	4	80
60 Hz - 3600 rpm	1 ph - p.f. = 1	4/4 at S1
tensione - voltage	120/240 V	p.f. = 1
tipo - type	kVA	%
SSG 112 A2-C	3	80
SSG 112 B2-C	4	81
SSG 112 C2-C	4,8	82

dimensioni d'ingombro - J609b

overall dimensions - J609b

modello <i>model</i>	mass <i>(mm)</i>
SSG 112 A2-C	26
SSG 112 B2-C	28
SSG 112 C2-C	31

Su richiesta IMB34 (B3/B14), IMB 35 (B3/B9) cono 23, IMB35 - J609a
IMB34 (B3/B14), IMB 35 (B3/B9) cono 23, IMB35 - J609a on request



Soga Spa Costruzioni Elettromeccaniche
Via Della Tecnica, 15 • 36075 Montecchio Maggiore • VI • Italy
Phone +39 0444 747700 • Fax +39 0444 499269
sales.soga@sogaenergyteam.com • www.sogaenergyteam.com